

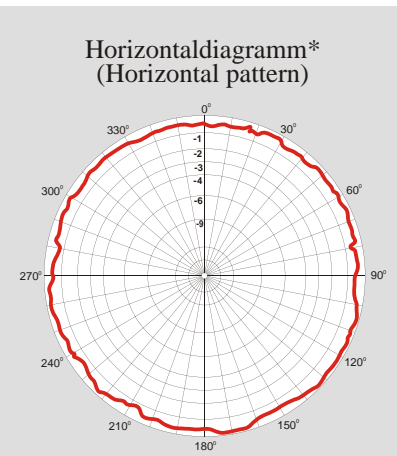
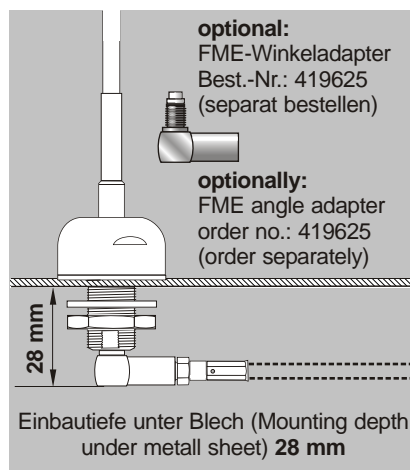
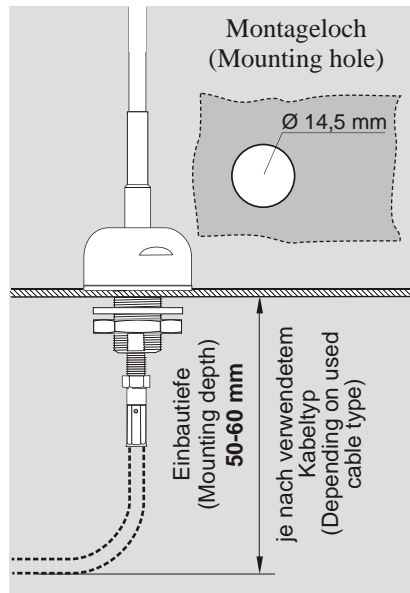
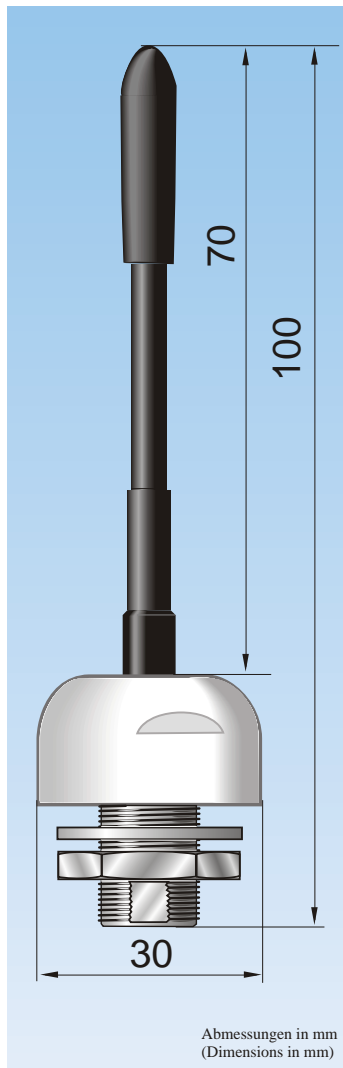
Datenblatt (Data sheet)

FAS 868

Stabantenne 865-870 MHz (Rod antenna 865-870 MHz)

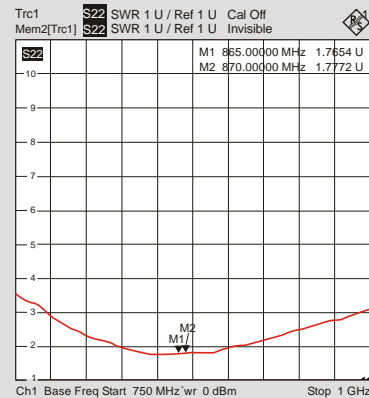
Bestellnummer (Order No.): 7100186

Stand (Updated): **10/2022**



*abhängig vom Montageort
(Depending of mounting place)

VSWR



Frequenzbereich (Frequency range):	865-870 MHz
Impedanz (Impedance):	50
Polarisation (Polarisation):	vertikal (Vertical)
Gewinn (Gain):	2 dBi
VSWR:	1,5
Maximale Belastbarkeit (Max. power)*:	10 W
Gewicht ca. (Weight approximately):	100 g
Höhe ges., Strahlerlänge/Ø (Height total, rod length/Ø):	100 mm, 70 mm, 30 mm
Anschluss (Connector):	FME (m)
Material:	Strahler aus Stahl, mit Schlauch umschumpft Antennenfuß aus POM; Messing, vernickelt (Radiator of steel shrinking around with flexible tube, antenna base of POM; brass, nickel plated)
Besonderheiten/Montagehinweis: (Features/Mounting note):	Strahler ist extrem flexibel; Antenne benötigt elektrisch leitendes Gegengewicht von mind. 500x500 mm; Einbautiefe: 50-60 mm (Rod is flexibly extreme, antenna needs electric conducting ground-plane of 500x500 mm, installation depth: 50-60 mm)

*) bitte gesetzliche Bestimmungen beachten (Please pay attention to lawful regulations)

Änderungen vorbehalten (Subject to change without notice)