

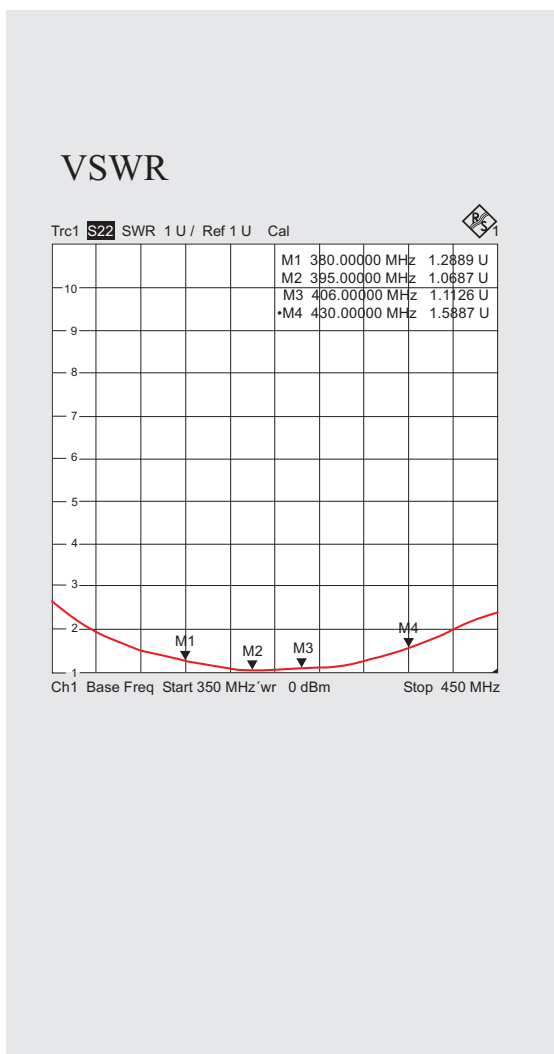
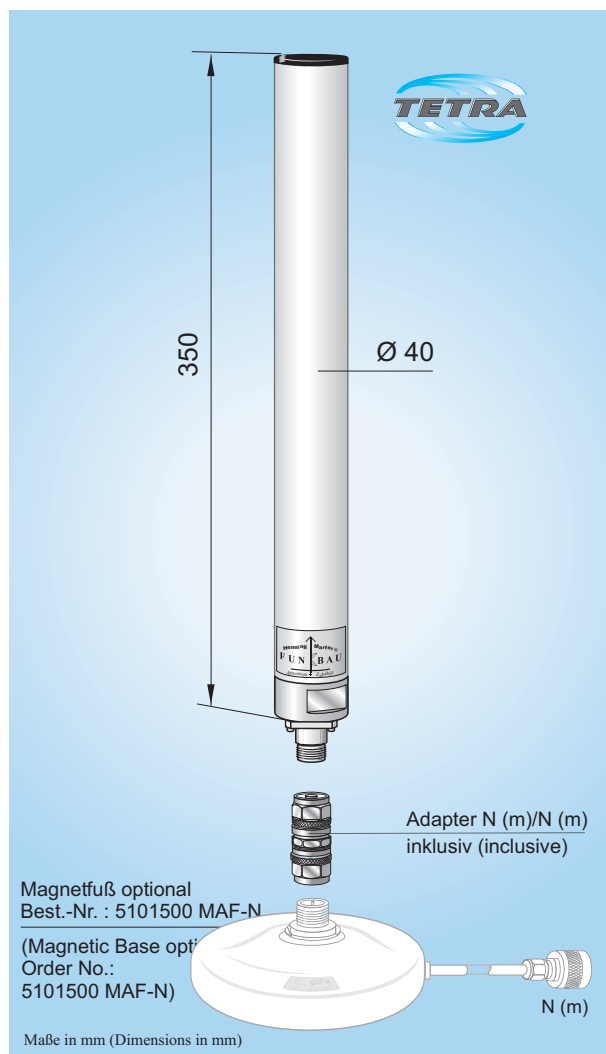
Datenblatt (Data sheet)

STA 400 direkt

Stationsantenne 380-430 MHz (Omnidirectional antenna 380-430 MHz)

Bestellnummer (Order No.): 4970220

Stand (Updated): **08/2024**



Frequenzbereich:	TETRA
Frequenz (Frequency):	380 MHz-430 MHz
Impedanz (Impedance):	50
Polarisation (Polarisation):	vertikal (Vertical)
Gewinn (Gain)*:	1 dBi
VSWR:	1,8
Maximale Belastbarkeit (Max. power)**:	10 W
Gewicht ca. ohne Wandhalter: (Weight approx. without wall holder):	300 g
Höhe/Breite (Height/Width):	350 mm / 320 mm
Anschluss (Connector):	N-Buchse (Female) + Adapter N (m)/N (m)
Material:	Strahler aus Kupfer, GFK, Schutzrohr aus UV-beständigem Kunststoff, Antennenfuß aus Aluminium (Radiator of copper, GFK, protecting tube of UV resistant plastic. Antenna base of aluminium)

*) Mittelwert, bezogen auf den isotropen Strahler (Average, referred to isotropic radiator)

**) bitte gesetzliche Bestimmungen beachten (Please pay attention to lawful regulations)

Änderungen vorbehalten (Subject to change without notice)

FUNKBAU FUNKBAU FUNKBAU FUNKBAU FUNKBAU

Henning Marter **FUNKBAU**
Professor-Hermann-Klare-Straße 6
07407 Rudolstadt

Tel.: +49(0)3672/478-120
Fax: +49(0)3672/478-125
E-Mail: info@funkbau.de
Internet: <http://www.funkbau.de>

Bankverbindung: Kreissparkasse Saalfeld-Rudolstadt
IBAN: DE95 8305 0303 0001 1210 49
BIC: HELADEF1SAR
Einzelunternehmer: Henning Marter
USt-IdNr.: DE259362635
WEEE-Reg.-Nr.: DE 44769709