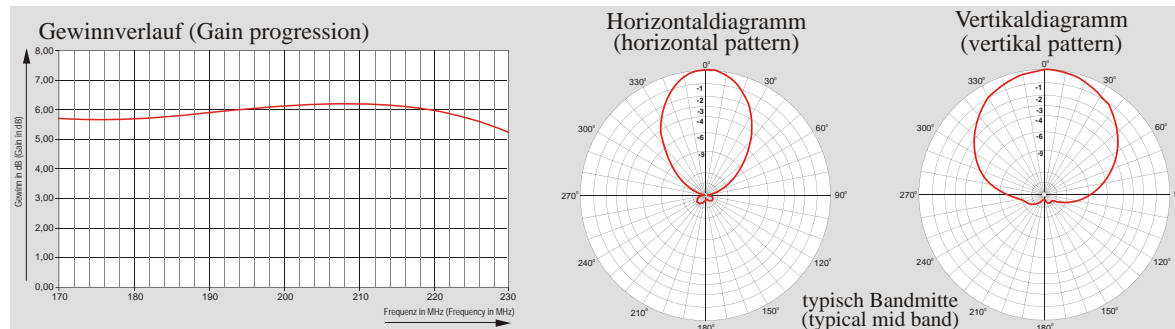
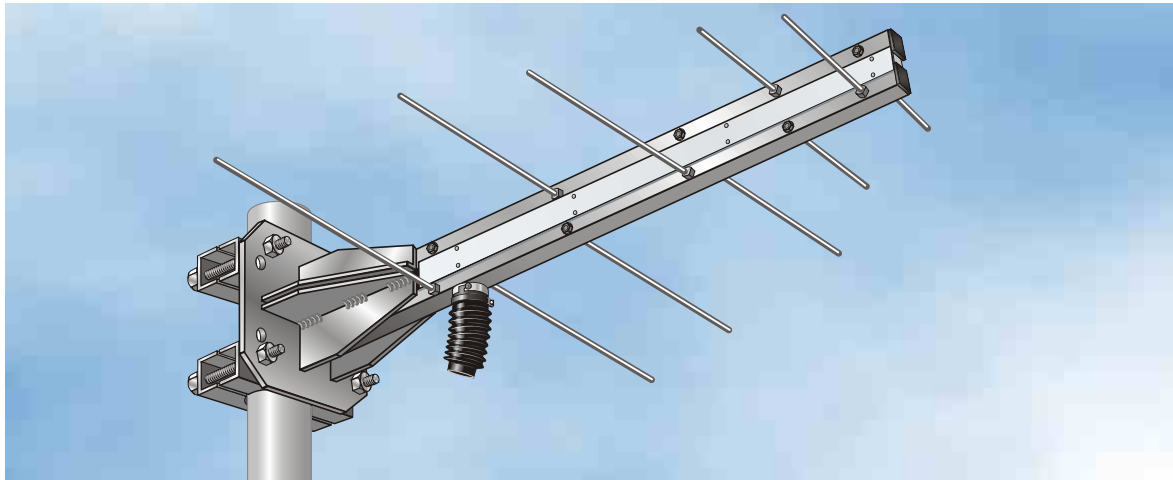


Datenblatt (Data sheet)

SP5 log DAB

Bestellnummer (Order No.): 4903200

Logarithmisch-periodische Richtantenne für DAB, horizontale oder vertikale Polarisation Stand (Updated): 03/2025
(Logarithmic periodic directional antenna for DAB, horizontal or vertical polarisation)



Frequenzbereich (Frequency range):	174 MHz-230 MHz		
Impedanz (Impedance):	50		
Polarisation (Polarisation):	horizontal oder vertikal		
Gewinn (Gain)*:	6 dB		
VSWR:	1,2		
Maximale Belastbarkeit (max. power):	2,0 kW		
Nebenzipfeldämpfung (Side lobe level):	21 dB in Bandmitte (mid band)		
Windlast (Wind load) bei (at) 160 / 200 km/h: Max. Windangriffsfläche (max. exposed area):	 seitlich (lateral)	 von unten (from the bottom)	 frontal
Gewicht ca. (Weight approximately):	10,26 kg [+1,84 kg Halterung (holder)]		
Länge/Breite/Höhe (Length/Width/Height):	1,1 m/0,9 m/0,23 m		
Anschluss (Connector):	7/16-Kuppler mit Wetterschutz (7/16 female with weather protection)		
Montage (Mounting):	Mastschelle für (Mast clamp for) 50 bis 85 mm Ø		
Material:	Tragrohr aus Aluminium, Mastschelle aus feuerverzinktem Stahl, Schrauben aus rostfreiem Edelstahl, Elemente aus Edelstahl, rostfrei; Vereisungsschutz aus "Luran S". (Supporting tube made of aluminium, mast clamp of hot galvanized steel, stud bolts of stainless steel, elements of stainless steel; Ice protection of plastic "Luran S".)		
Blitzschutz (Lightning protection):	Alle Metallteile liegen an Masse (all metal parts are connected with earth) (DIN VDE 0855)		

*) Mittelwert, bezogen auf einen Halbwellendipol (Average, referred to half wave dipole)

Änderungen vorbehalten (Subject to change without notice)



Henning Marter **FUNKBAU**
Professor-Hermann-Klare-Straße 6
07407 Rudolstadt

Tel.: +49(0)3672/478-120
Fax: +49(0)3672/478-125
E-Mail: info@funkbau.de
Internet: <http://www.funkbau.de>

Bankverbindung: Kreissparkasse Saalfeld-Rudolstadt
IBAN: DE95 8305 0303 0001 1210 49
BIC: HELADEF1SAR
Einzelunternehmer: Henning Marter
USt-IdNr.: DE259362635
WEEE-Reg.-Nr.: DE 44769709