

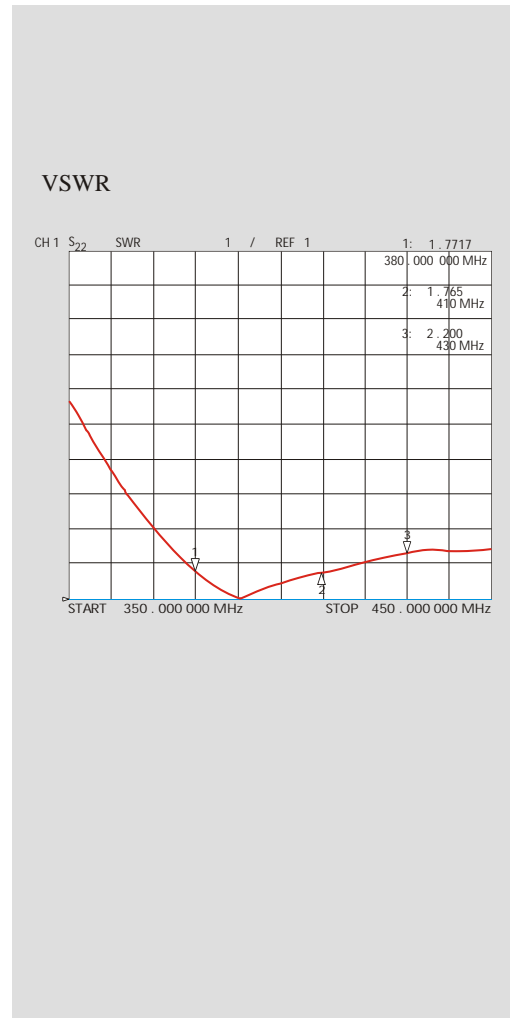
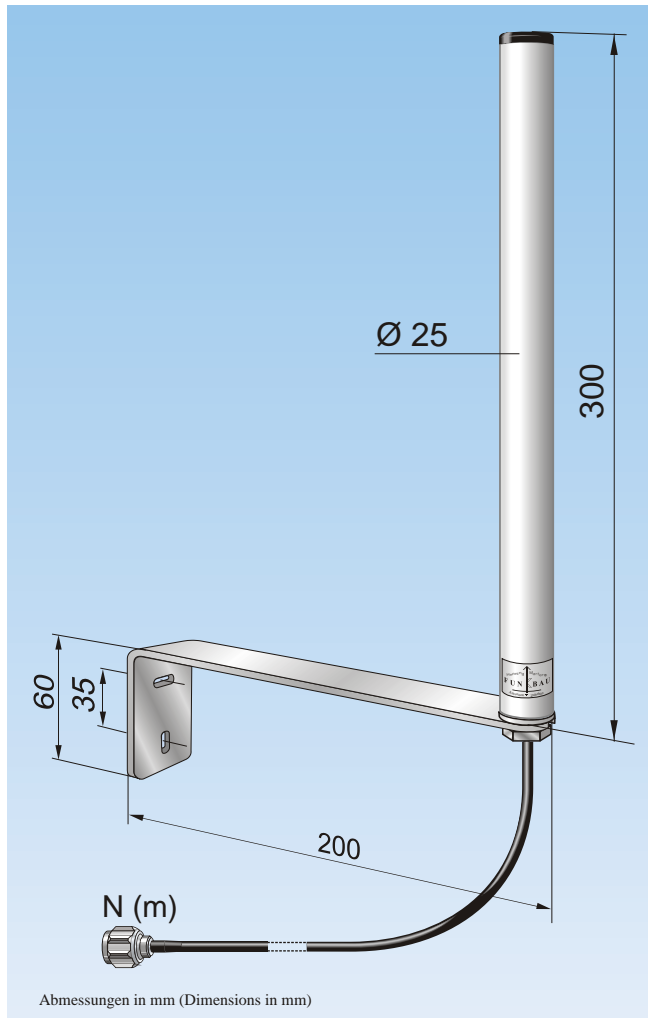
Datenblatt (Data sheet)

**STS 450-PMR**

Rundstrahlantenne für digitalen Behördenfunk TETRA  
(Omnidirectional antenna for digital administration radio TETRA)

**Bestellnummer (Order No.): 4960300**

Stand (Updated): **11/2013**



Frequenzbereich (Frequency range):	380 MHz-450 MHz
Impedanz (Impedance):	50
Polarisation (Polarisation):	vertikal (Vertical)
Gewinn (Gain)*:	0 dBi
VSWR:	2,0 (380-410 MHz)
Maximale Belastbarkeit (Max. power)**:	10 W
Gewicht ca. einschl. Wandhalter: (Weight approx. inclusive wall holder):	340 g
Höhe/Breite (Height/Width):	360 mm / 200 mm
Kabel/Anschluss (Cable/connector)***::	1,5 m H155 LSNH****/N-Stecker (Male)
Material:	Strahler aus Kupfer, GFK, Schutzrohr aus UV-beständigem Kunststoff, Wandhalter aus Edelstahl, Antennenfuß aus Aluminium (Radiator of copper, GFK, protecting tube of UV resistant plastic. Wall holder of stainless steel, antenna base of aluminium)

\*) Mittelwert, bezogen auf den isotropen Strahler (Average, referred to isotropic radiator)

\*\*) bitte gesetzliche Bestimmungen beachten (Please pay attention to lawful regulations)

\*\*\*) andere Anschlüsse und Kabeltypen auf Anfrage (Other connectors and cable types on request)

\*\*\*\*) halogenfrei + flammwidrig (non-halogen + flame resistant)

Änderungen vorbehalten (Subject to change without notice)