

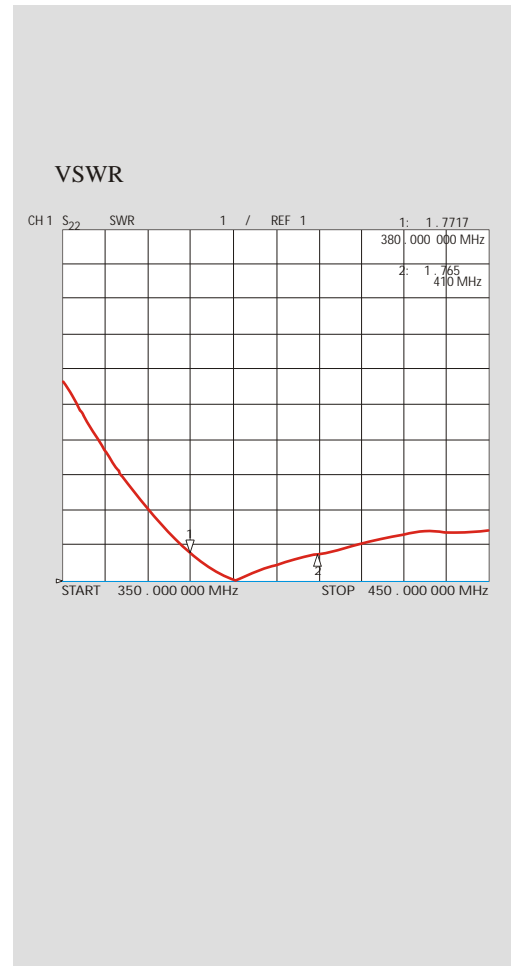
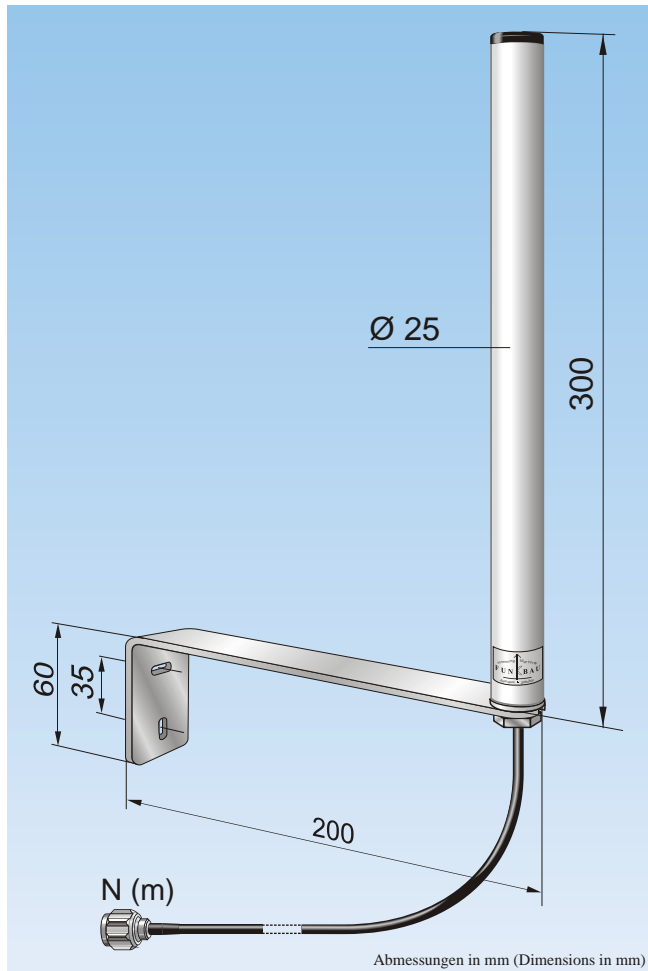
Datenblatt (Data sheet)

## STS 400

Rundstrahlantenne für digitalen Behördenfunk TETRA  
(Omnidirectional antenna for digital administration radio TETRA)

**Bestellnummer (Order No.): 4970100**

Stand (Updated): **02/2025**



Frequenzbereich (Frequency range):	380 MHz-410 MHz
Impedanz (Impedance):	50
Polarisation (Polarisation):	vertikal (Vertical)
Gewinn (Gain)* <sup>1</sup> :	0 dBi
VSWR:	2,0
Maximale Belastbarkeit (Max. power)* <sup>2</sup> :	10 W
Gewicht ca. einschl. Wandhalter: (Weight approx. inclusive wall holder):	340 g
Höhe/Breite (Height/Width):	360 mm / 200 mm
Kabel/Anschluss (Cable/connector)* <sup>3</sup> :	1,5 m H155 LSNH* <sup>4</sup> /N-Stecker (Male)
HCM Code(s)* <sup>5</sup> :	HCM000ND00, 040DE00
Windlast [-angriffsfläche] (wind load [surface])* <sup>6</sup> :	11 N @ 160 km/h [0,008 m <sup>2</sup> ]
Material:	Strahler aus Kupfer, GFK, Schutzrohr aus UV-beständigem Kunststoff, Wandhalter aus Edelstahl, Antennenfuß aus Aluminium (Radiator of copper, GFK, protecting tube of UV resistant plastic. Wall holder of stainless steel, antenna base of aluminium)

\*<sup>1</sup>) Mittelwert, bezogen auf den isotropen Strahler (Average, referred to isotropic radiator)

\*<sup>2</sup>) bitte gesetzliche Bestimmungen beachten (Please pay attention to lawful regulations)

\*<sup>3</sup>) andere Anschlüsse und Kabeltypen auf Anfrage (Other connectors and cable types on request)

\*<sup>4</sup>) halogenfrei + flammwidrig (non-halogen + flame resistant)

\*<sup>5</sup>) Frequenzabhängige Diagramme auf Anfrage (frequency-dependent diagrams on request)

\*<sup>6</sup>) nur Antenne, ohne Halter und Kabel (antenna only, without holder and cable)

Änderungen vorbehalten (Subject to change without notice)