

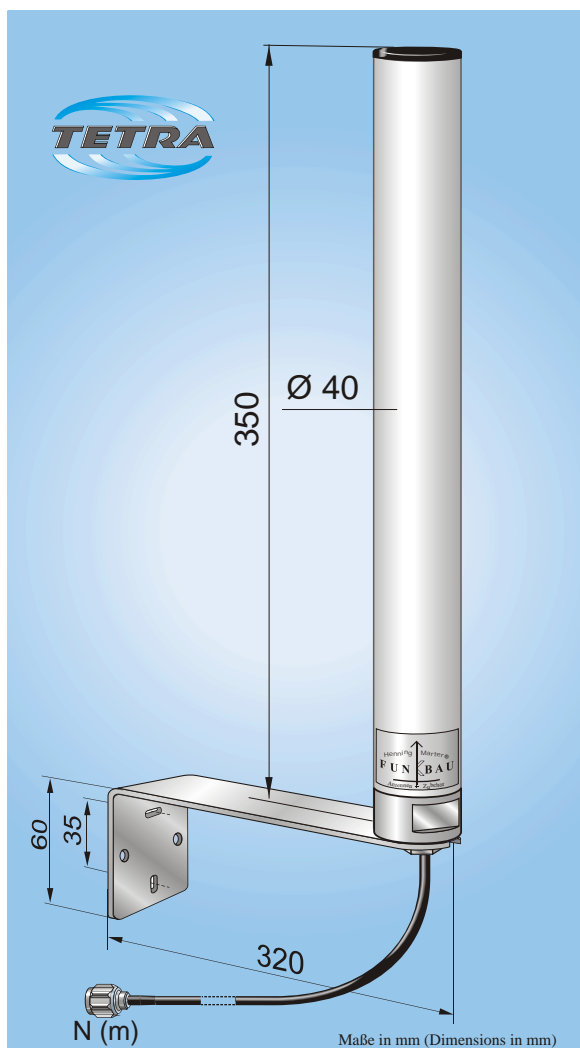
Datenblatt (Data sheet)

**STA 400**

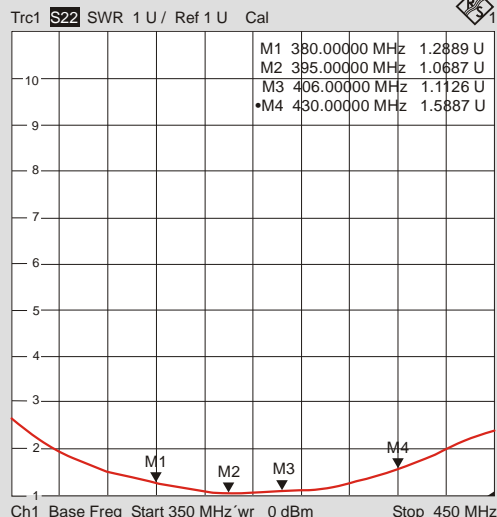
Stationsantenne 380-430 MHz (Omnidirectional antenna 380-430 MHz)

**Bestellnummer (Order No.): 4970200**

Stand (Updated): **02/2025**



**VSWR**



Frequenzbereich:	<b>TETRA</b>
Frequenz (Frequency):	380 MHz-430 MHz
Impedanz (Impedance):	50
Polarisation (Polarisation):	vertikal (Vertical)
Gewinn (Gain):	1 dBi
VSWR:	1,8
Maximale Belastbarkeit (Max. power):	10 W
Gewicht ca. ohne Wandhalter: (Weight approx. without wall holder):	300 g
Höhe/Breite (Height/Width):	350 mm / 320 mm
Kabel/Anschluss (Cable/Connector):	1,0 m H155 LSNH* / N-Stecker (Male)
HCM Code(s)**:	HCM000ND00, 040DE00
Windlast [-angriffsfläche] (wind load [surface])**:	21 N @ 160 km/h [0,014 m <sup>2</sup> ]
Material:	Strahler aus Kupfer, GFK, Schutzrohr aus UV-beständigem Kunststoff, Wandhalter aus Edelstahl, Antennenfuß aus Aluminium (Radiator of copper, GFK, protecting tube of UV resistant plastic. Wall holder of stainless steel, antenna base of aluminium)

\*) halogenfrei + flammwidrig (non-halogen + flame resistant), andere Konfektionierungen auf Anfrage (other assembly on demand)

\*\*) Frequenzabhängige Diagramme auf Anfrage (frequency-dependent diagrams on request)

\*\*\*) nur Antenne, ohne Halter und Kabel (antenna only, without holder and cable)

Änderungen vorbehalten (Subject to change without notice)



Henning Marter **FUNKBAU**  
Professor-Hermann-Klare-Straße 6  
07407 Rudolstadt

Tel.: +49(0)3672/478-120  
Fax: +49(0)3672/478-125  
E-Mail: info@funkbau.de  
Internet: http://www.funkbau.de

Bankverbindung: Kreissparkasse Saalfeld-Rudolstadt  
IBAN: DE95 8305 0303 0001 1210 49  
BIC: HELADEF1SAR  
Einzelunternehmer: Henning Marter  
USt-IdNr.: DE259362635  
WEEE-Reg.-Nr.: DE 44769709