

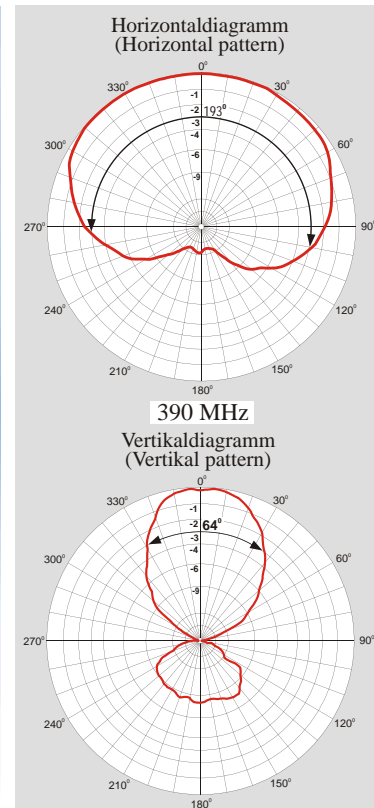
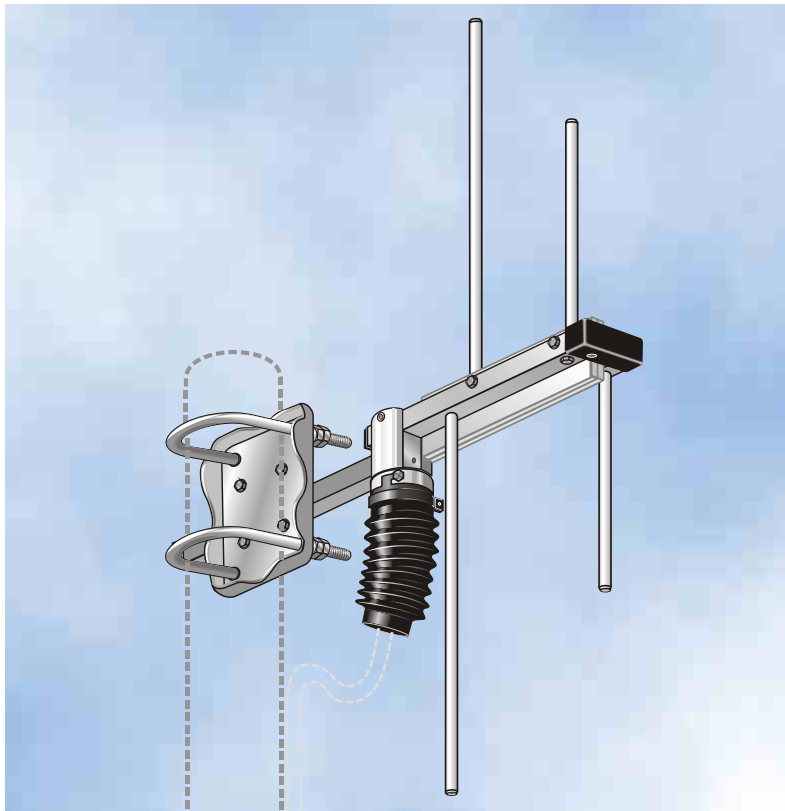
Datenblatt (Data sheet)

SVA 2 log TETRA

Semiprofessionelle Vormastantenne für TETRA
(Semiprofessional antenna for TETRA)

Bestellnummer (Order No.): 4906000

Stand (Updated): **03/2011**



Frequenzbereich (Frequency range):	380-410 MHz
Impedanz (Impedance):	50
Polarisation (Polarisation):	vertikal (vertical) [horizontale Polarisation durch Umstecken der Mastschelle; bei Bestellung bitte angeben (Horizontale polarisation trough reversible mast clamp; specify when ordering)]
VSWR im Bereich (Over band):	1,5
Maximale Belastbarkeit (Max. power):	100 W
Gewinn (Gain)*:	1,5 dB
Windlast (Wind load) bei (at) 165 km/h:	69,5 N
Windlast (Wind load) bei (at) 200 km/h:	104 N
Max. Windangriffsfläche (Max. exposed area):	0,044 m ²
Gewicht ca. (Weight approx.):	1,53 kg
Länge/Breite/Höhe (Length/Width/Height):	0,415 m/0,065 m/0,58 m
Anschluss (Connector):	N (f)-Kuppler mit Wetterschutz [(N (f) female with weather protection)]
Montage (Mounting):	Mastschelle für (Mast clamp for) 50 oder (or) 80 mm Ø; alternative Mastdurchmesser bestellen (Please order alternativ mast diameters)
Material:	Antenne aus Aluminium, Mastschelle aus feuerverzinktem Stahl, Schrauben, Befestigungselemente aus Edelstahl; Eisschutz aus Luran (Antenna of aluminium, mast clamp of hot galvanized steel, fastening elements of stainless steel; ice protection of Luran)
Blitzschutz :	Alle Metallteile liegen an Masse (DIN VDE 0855)
Lightning protection:	All metal parts are connect with earth (DIN VDE 0855)]

*) Mittelwert, bezogen auf einen Halbwellendipol (Average, referred to half wave dipole)

Änderungen vorbehalten (Subject to change without notice)

FUNKBAU FUNKBAU FUNKBAU FUNKBAU FUNKB

Henning Marter **FUNKBAU**
Professor-Herrmann-Klare-Straße 6
07407 Rudolstadt

Tel.: +49(0)3672/478-120
Fax: +49(0)3672/478-125
Mobil: 0160 44 44 509
E-Mail: info@funkbau.de
Internet: <http://www.funkbau.de>

Bankverbindung: Kreissparkasse Saalfeld-Rudolstadt
IBAN: DE95 8305 0303 0001 1210 49
BIC: HELADEFISAR
Einzelunternehmer: Henning Marter
Ust-IdNr.: DE259362635
Steuer-Nr.: 165/247/08497