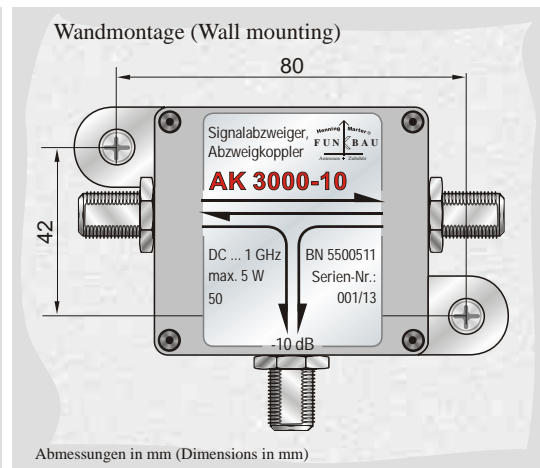
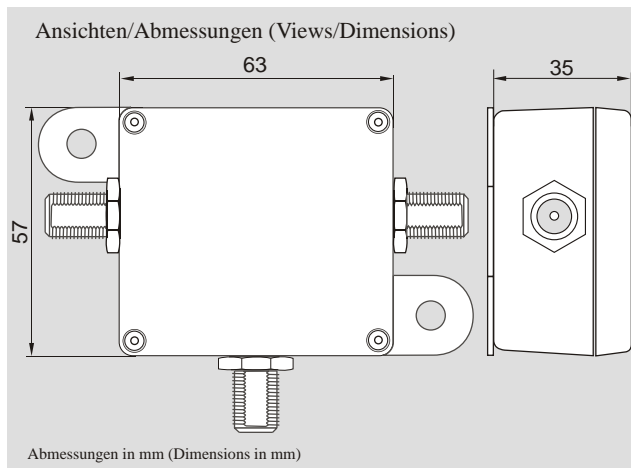
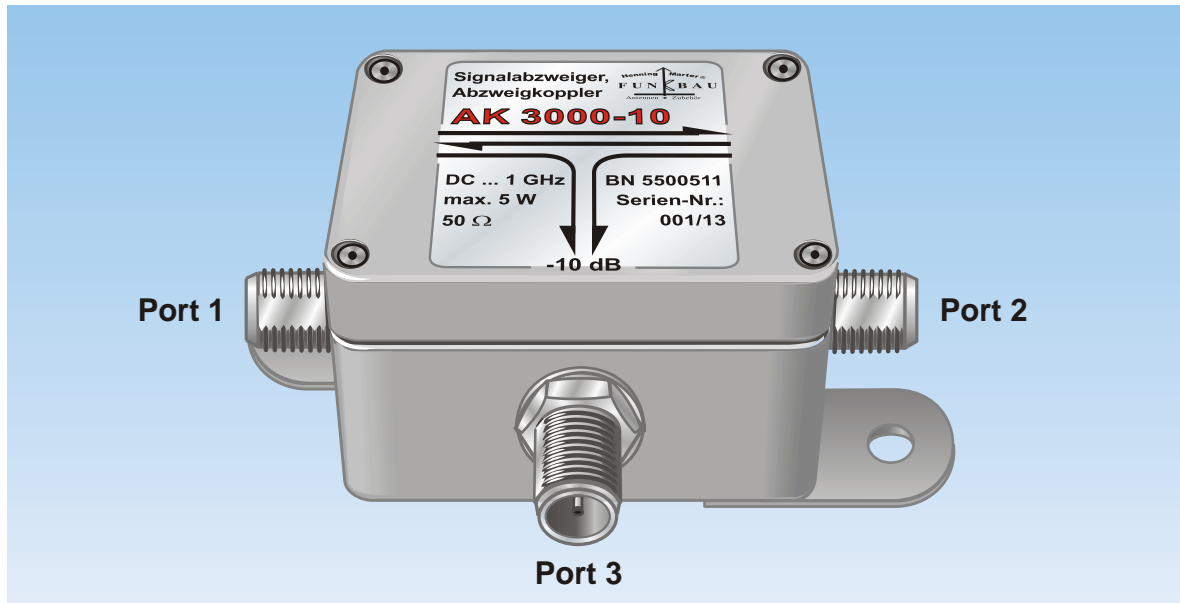


Datenblatt (Data sheet)

## AK 3000-XX

**Bestellnummer (Order No.): 55005XX**

Signalabzweiger, Abzweigkoppler DC - 1 GHz (Signal splitter, splitting coupler DC - 1 GHz) Stand (Updated): 10/2013



Bezeichnung (Order No.):	AK 3000-3	AK 3000-6	AK 3000-10	AK 3000-15	AK 3000-20
Bestell-Nr.: (Article No.):*	5500513	5500566	5500511	5500516	5500521
Frequenzbereich (Frequency range):	DC - 1 GHz				
Impedanz (Impedance):	50				
Abzweigdämpfung Port 3 (Splitting loss Port 3)**:	3 dB	6 dB	10 dB	15 dB	20 dB
Durchgangsdämpfung Port 1 ↔ Port 2: (Via net loss Port 1 ↔ Port 2):	typ. 3,5 dB	typ. 2,0 dB	typ. 1,7 dB	typ. 1,5 dB	typ. 0,8 dB
SWR Port 1; Port 2:	1,9	1,8	1,5	1,4	1,4
SWR Port 3:	2,5	2,0	1,8	1,7	1,5
max. Leistung (Max. power):	5 W				
Länge/Breite/Tiefe (Length/Width/Depth):	100 x 75 x 35 mm				
Gewicht (Weight):	250 g				
HF-Anschlüsse (HF connectors):	N (f)				
Gehäuse (Housing):	Aluminium, lackiert (Aluminium, coated)				
Befestigung (Fastening):	Wandmontage (Wall mounting)				

\*) Vandalismussichere Ausführung (kein Öffnen möglich!) [Secured for vandalism (Not to open)]

\*\*) andere Abzweigdämpfungen auf Anfrage (Other splitting losses on request) Änderungen vorbehalten (Subject to change without notice)