

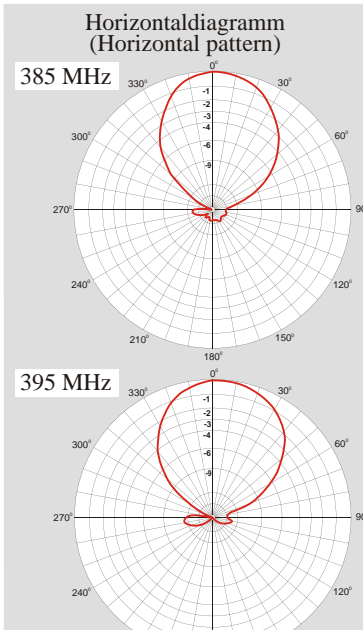
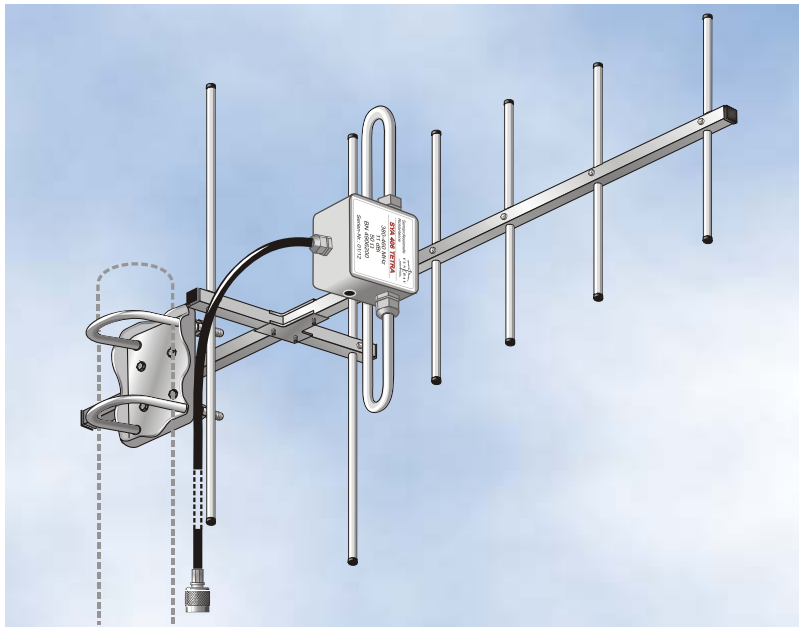
Datenblatt (Data sheet)

## SYA 406 TETRA

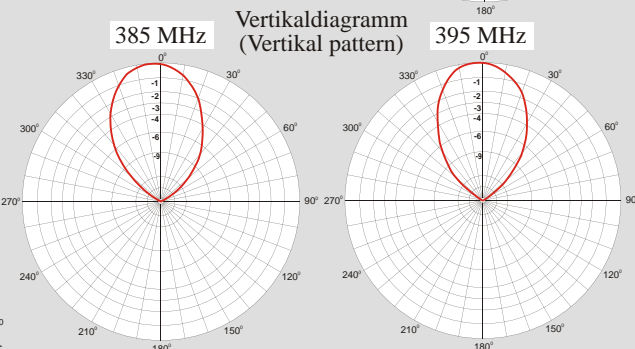
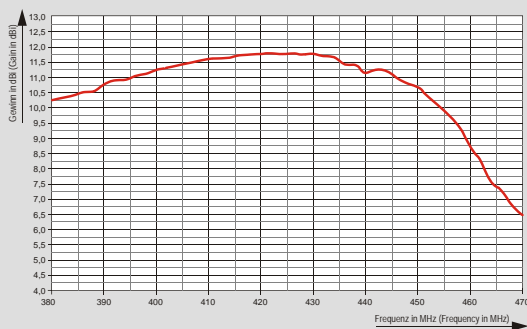
Semiprofessionelle Yagiantenne (Semiprofessional Yagi Antenna)

**Best.-Nr. (Order No.): 4906200**

Stand (Updated): 02/2025



**Gewinnverlauf (Gain progression)**



Frequenzbereich (Frequency range):	380 MHz-460 MHz
Impedanz (Impedance):	50
Polarisation (Polarisation):	vertikal (vertical)
Gewinn (Gain):	11 dBi
VSWR:	1,5
Maximale Belastbarkeit (Max. power):	10 W
Windlast (Wind load) bei (at) 160 km/h/200 km/h :	89 N/141 N
Max. Windangriffsfläche (Max. exposed area):	0,06 m <sup>2</sup>
Gewicht ca. (Weight approx.):	1,8 kg
Anschluss (Connector):	1,5 m H 155 LSNH mit (with) N (m)
Abmessungen (LxBxH) [Dimensions (LxWxH)]	0,92 x 0,45 x 0,26 m
Montage (Mounting)*:	Mastschelle für (Mast clamp for) Ø 40-60 mm oder (or) 60-80 mm
HCM Code(s)**:	HCM036EA16, 026EA16
Material:	Antenne aus Aluminium, Mastschelle aus Edelstahl, Verbindungselemente aus Edelstahl (Antenna of aluminium, mast clamp of stainless element supports of stainless steel)
Blitzschutz (Lightning protection):	Alle Metallteile liegen an Masse (All metal parts are connected with earth) (DIN VDE 0855)

\* ) bei Bestellung angeben (When ordering please specify) \*\* ) Frequenzabhängige Diagramme auf Anfrage (frequency-dependent diagrams on request)  
Änderungen vorbehalten (Subject to change without notice)

**FUNKBAU      FUNKBAU      FUNKBAU      FUNKBAU      FUNKB**

Henning Marter **FUNKBAU**  
Professor-Herrmann-Klare-Straße 6  
07407 Rudolstadt

Tel.: +49(0)3672/478-120  
Fax: +49(0)3672/478-125  
E-Mail: [info@funkbau.de](mailto:info@funkbau.de)  
Internet: <http://www.funkbau.de>

Bankverbindung: Kreissparkasse Saalfeld-Rudolstadt  
IBAN: DE95 8305 0303 0001 1210 49  
BIC: HELADEFISAR  
Einzelunternehmer: Henning Marter  
Ust-IdNr.: DE259362635  
WEEE-Reg.-Nr.: DE 44769709