

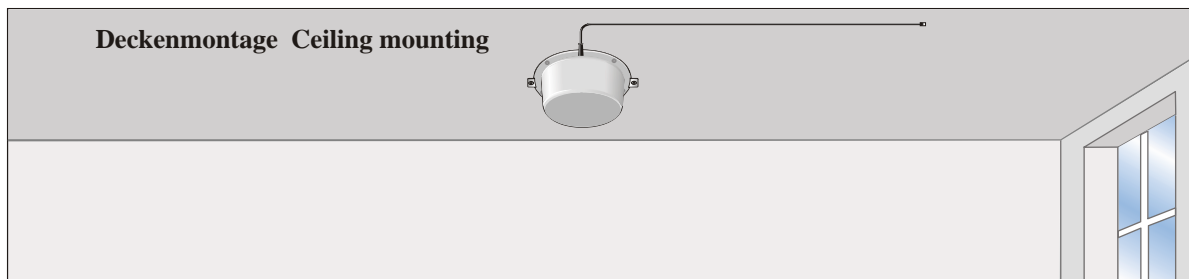
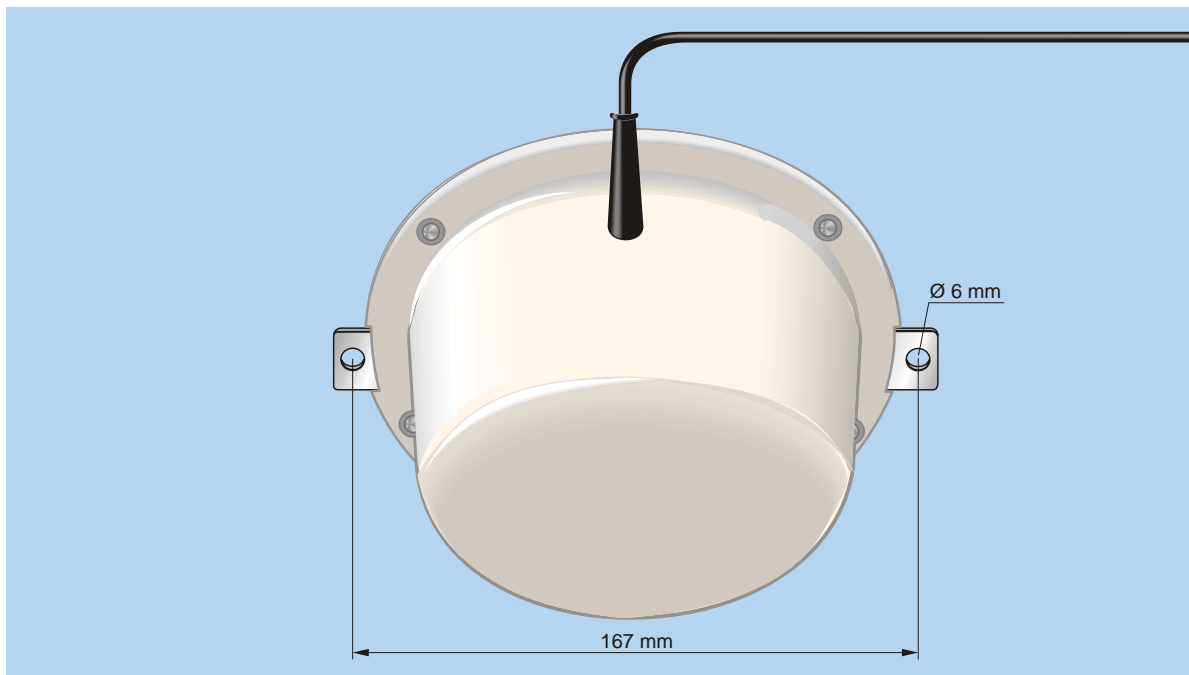
Datenblatt (Data sheet)

RA 2m

Radom-Antenne für 2m-Band (Radom antenna for 2m Band)

Bestellnummer (Order No.): 540000X

Stand (Updated): 03/2025



| Variante 1: Best.-Nr. (Order No.) 5400000 | Variante 2: Best.-Nr. (Order No.) 5400005 |
|---|---|
| Frequenzbereich (Frequency range): 148 MHz - 165 MHz | Frequenzbereich (Frequency range): 165 MHz - 174 MHz |
| Impedanz (Impedance): | 50 |
| Polarisation (Polarisation): | vertikal (Vertical) |
| Gewinn (Gain): | -15 dBi |
| VSWR: | 3,5 |
| Maximale Belastbarkeit (Max. power): | 6 W |
| Gewicht ca. (Weight approximately): | 250 g |
| Gehäuse-Ø/Höhe (Diameter/Height of housing): | 155 mm/72 mm |
| Kabel/Anschluss (Cable/Connector): | 1,0 m H 155-LSNH* (0,12 dB/m) / N (m) |
| HCM Code(s)**: | HCM055CA50, 000ND00 |
| Windlast [-angriffsfläche] (wind load [surface])**: | 17 N @ 160 km/h [0,011 m²] |
| Montage (Mounting)***: | Deckenmontage; Montagelöcher (Ceiling mounting; mounting holes): Ø 6 mm |
| Material: | Kupfer, Gehäuse aus UV-beständigem Kunststoff, Farbe ähnlich RAL 9003 signalweiß, Gehäuse schlagzäh (Copper, protective housing of UV resistant plastic, color like RAL 9003 signal white, housing impact resistant) |
| Schutzgrad (Degree of protection) | IP 62 |

*) halogenfrei + flammwidrig (non-halogen + flame resistant), andere Konfektionierungen auf Anfrage (other assembly on demand)

**) Frequenzabhängige Diagramme auf Anfrage (frequency-dependent diagrams on request)

***) nur Antenne, ohne Halter und Kabel (antenna only, without holder and cable)

****) Vandalismussicher (Safe from vandalism)

Änderungen vorbehalten (Subject to change without notice)

| FUNKBAU | FUNKBAU | FUNKBAU | FUNKBAU | FUNKBAU |
|----------------------------------|---------------------------------|--|---------|---------|
| Henning Marter FUNKBAU | Tel.: +49(0)3672/478-120 | Bankverbindung: Kreissparkasse Saalfeld-Rudolstadt | | |
| Professor-Hermann-Klare-Straße 6 | Fax: +49(0)3672/478-125 | IBAN: DE95 8305 0303 0001 1210 49 | | |
| 07407 Rudolstadt | E-Mail: info@funkbau.de | BIC: HELADEF1SAR | | |
| | Internet: http://www.funkbau.de | Einzelunternehmer: Henning Marter | | |
| | | USt-IdNr.: DE259362635 | | |
| | | WEEE-Reg.-Nr.: DE 44769709 | | |