

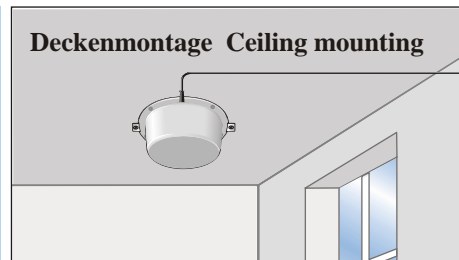
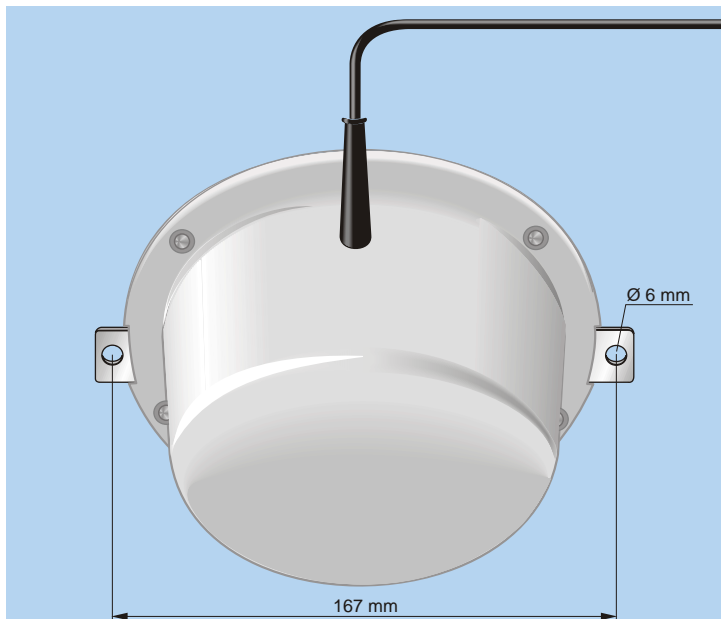
Datenblatt (Data sheet)

RA 400/TETRA

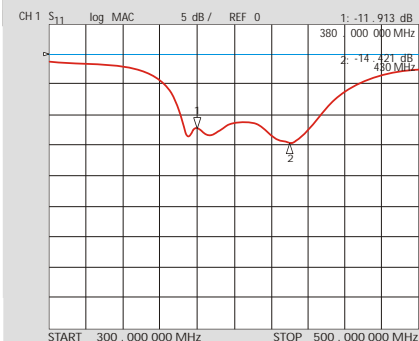
Radom-Antenne für TETRA (Radom antenna for TETRA)

Bestellnummer (Order No.): 5400500

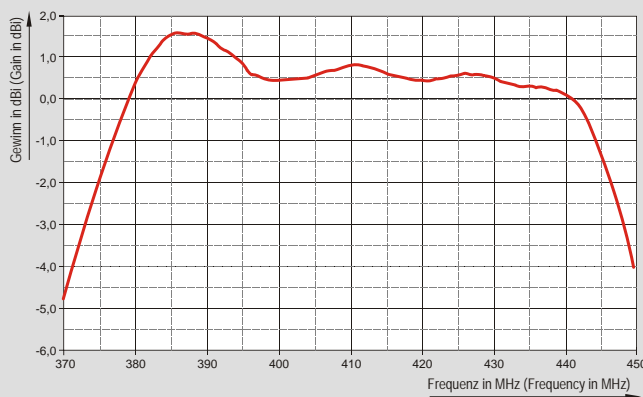
Stand (Updated): 02/2025



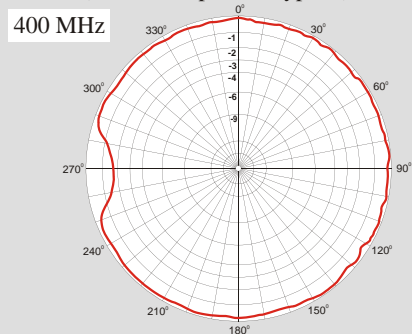
Rückflussdämpfung, typisch (Return loss, typical)



Gewinnverlauf, typisch (Gain progression, typical)



Horizontaldiagramm, typisch (Horizontal pattern, typical)



Frequenzbereich (Frequency range):	380 MHz-430 MHz
Impedanz (Impedance):	50
Polarisation (Polarisation):	vertikal (Vertical)
Gewinn (Gain):	2,0 dBi ohne Anschlusskabel (Without connection cable)
VSWR:	2,0
Maximale Belastbarkeit (Max. power):	10 W
Gewicht ca. (Weight approximately):	250 g
Gehäuse-Ø/Höhe (Diameter/Height of housing):	155 mm/72 mm
Kabel/Anschluss (Cable/Connector):	1,0 m H 155-LSNH* (0,19 dB/m) / N (m)
HCM Code(s)**:	HCM000ND00, 045DE00
Windlast [-angriffsfläche] (wind load [surface])**:	17 N @ 160 km/h [0,011 m²]
Montage (Mounting)***:	Deckenmontage; Montagelöcher (Ceiling mounting; mounting holes): Ø 6 mm
Material:	Kupfer, Gehäuse aus UV-beständigem Kunststoff, Farbe ähnlich RAL 9003 signalweiß, Gehäuse schlagzäh (Copper, protective housing of UV resistant plastic, color like RAL 9003 signal white, housing impact resistant)
Schutzgrad (Degree of protection)	IP 62

*) halogenfrei + flammwidrig (non-halogen + flame resistant), andere Konfektionierungen auf Anfrage (other assembly on demand)

**) Frequenzabhängige Diagramme auf Anfrage (frequency-dependent diagrams on request)

) nur Antenne, ohne Halter und Kabel (antenna only, without holder and cable) *) Vandalismussicher (Safe from vandalism)

Änderungen vorbehalten (Subject to change without notice)



Henning Marter **FUNKBAU**
Professor-Hermann-Klare-Straße 6
07407 Rudolstadt

Tel.: +49(0)3672/478-120
Fax: +49(0)3672/478-125
E-Mail: info@funkbau.de
Internet: <http://www.funkbau.de>

Bankverbindung: Kreissparkasse Saalfeld-Rudolstadt
IBAN: DE95 8305 0303 0001 1210 49
BIC: HELADEF1SAR
Einzelunternehmer: Henning Marter
USt-IdNr.: DE259362635
WEEE-Reg.-Nr.: DE 44769709