

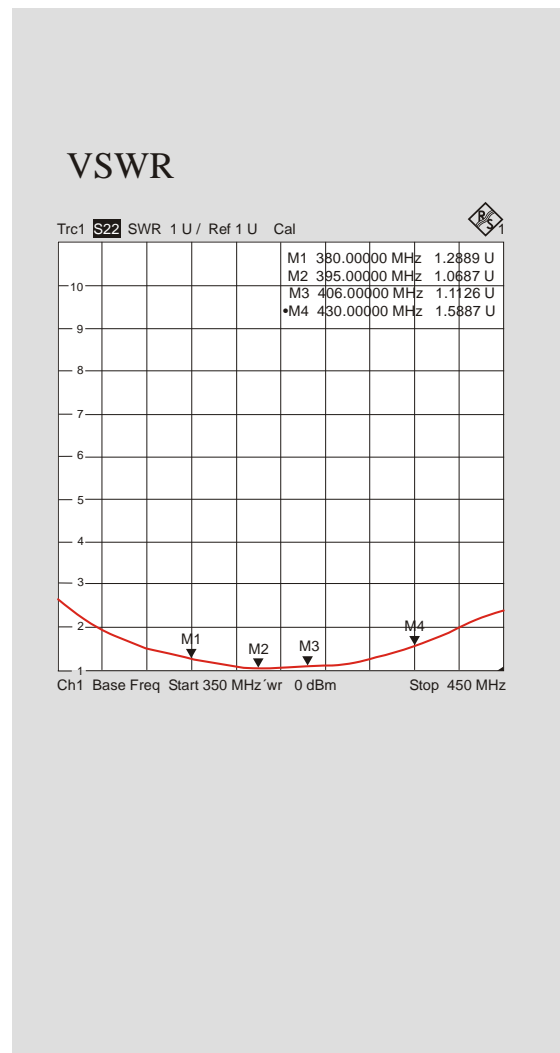
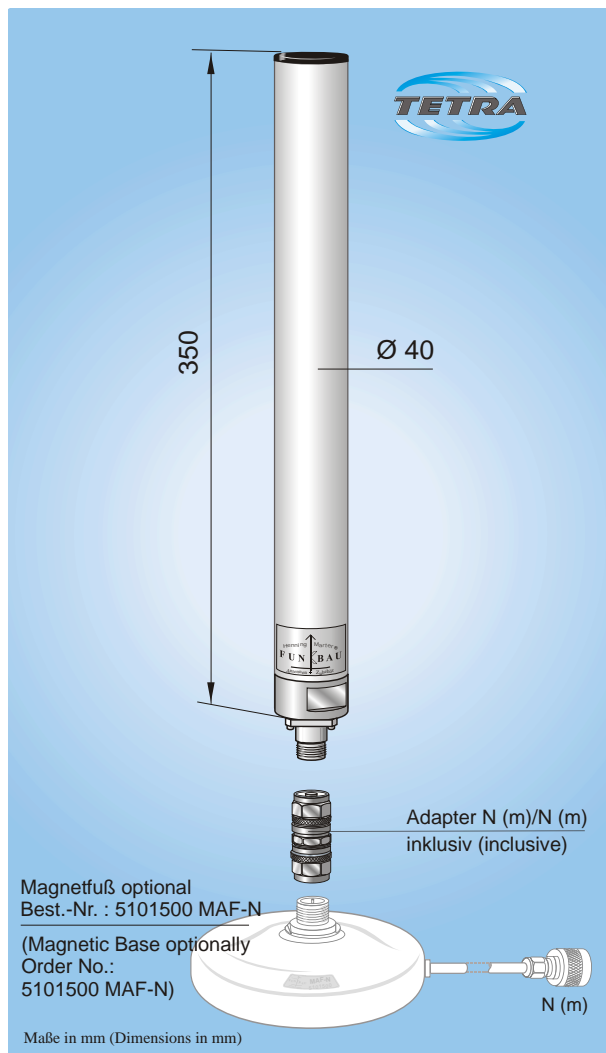
Vorläufiges Datenblatt (Preliminary data sheet)

**STA 400 direkt**

Stationsantenne 380-430 MHz (Omnidirectional antenna 380-430 MHz)

**Bestellnummer (Order No.): 4970220**

Stand (Updated): **03/2023**



Frequenzbereich:	<b>TETRA</b>
Frequenz (Frequency):	380 MHz-430 MHz
Impedanz (Impedance):	50
Polarisation (Polarisation):	vertikal (Vertical)
Gewinn (Gain)*:	0 dBi
VSWR:	1,8
Maximale Belastbarkeit (Max. power)**:	10 W
Gewicht ca. ohne Wandhalter: (Weight approx. without wall holder):	300 g
Höhe/Breite (Height/Width):	350 mm / 320 mm
Anschluss (Connector):	N-Buchse (Female) + Adapter N (m)/N (m)
Material:	Strahler aus Kupfer, GFK, Schutzrohr aus UV-beständigem Kunststoff, Antennenfuß aus Aluminium (Radiator of copper, GFK, protecting tube of UV resistant plastic. Antenna base of aluminium)

\*) Mittelwert, bezogen auf den isotropen Strahler (Average, referred to isotropic radiator)

\*\*) bitte gesetzliche Bestimmungen beachten (Please pay attention to lawful regulations)

Änderungen vorbehalten (Subject to change without notice)



Henning Marter **FUNKBAU**  
Professor-Hermann-Klare-Straße 6  
07407 Rudolstadt

Tel.: +49(0)3672/478-120  
Fax: +49(0)3672/478-125  
E-Mail: [info@funkbau.de](mailto:info@funkbau.de)  
Internet: <http://www.funkbau.de>

Bankverbindung: Kreissparkasse Saalfeld-Rudolstadt  
IBAN: DE95 8305 0303 0001 1210 49  
BIC: HELADEF1SAR  
Einzelunternehmer: Henning Marter  
USt-IdNr.: DE259362635  
WEEE-Reg.-Nr.: DE 44769709