

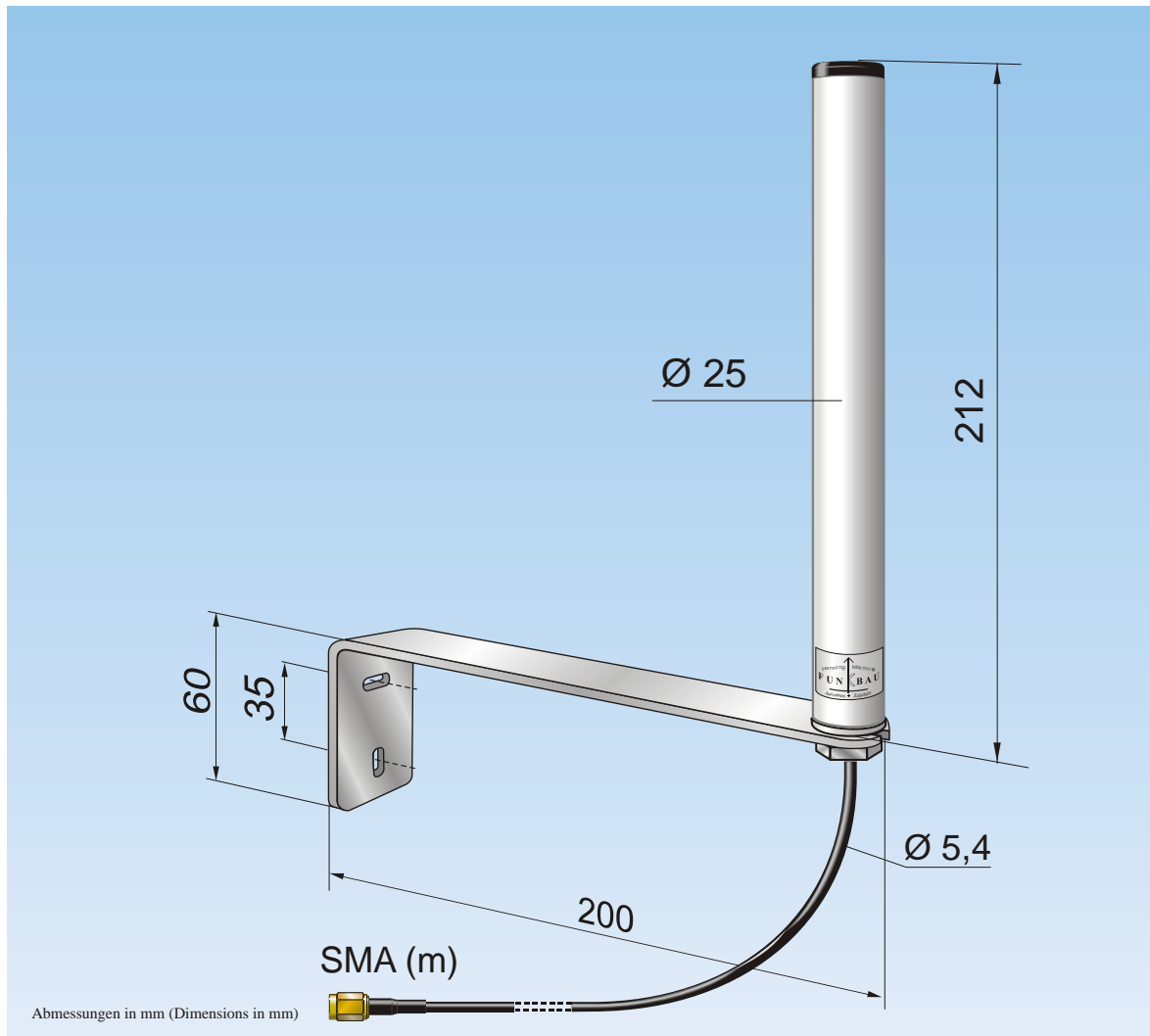
Datenblatt (Data sheet)

STS 860/ISM

Rundstrahlantenne für Datenfunksteuerung im ISM-Band
(Omnidirectional antenna for Radio remote control at ISM Band)

Bestellnummer (Order No.): 4982000

Stand (Updated): **11/2015**



Frequenzbereich (Frequency range):	850 MHz-870 MHz (ISM)
Impedanz (Impedance):	50
Polarisation (Polarisation):	vertikal (Vertical)
Gewinn (Gain)*:	0 dBi
VSWR:	1,5
Maximale Belastbarkeit (Max. power)**:	10 W
Gewicht ca. einschl. Wandhalter: (Weight approx. inclusive wall holder):	340 g
Höhe/Breite (Height/Width):	272 mm / 200 mm
Kabel/Anschluss (Cable/connector)***::	3,0 m H 155/SMA (m); Dämpfung (Attenuation): 0,82 dB [bei (at) 862 MHz]
Material:	Strahler aus Kupfer, GFK, Schutzrohr aus UV-beständigem Kunststoff, Wandhalter aus Edelstahl, Antennenfuß aus Aluminium (Radiator of copper, GFK, protecting tube of UV resistant plastic. Wall holder of stainless steel, antenna base of aluminium)

*) Mittelwert, bezogen auf den isotropen Strahler (Average, referred to isotropic radiator)

**) bitte gesetzliche Bestimmungen beachten (Please pay attention to lawful regulations)

***) andere Anschlüsse und Kabeltypen auf Anfrage (Other connectors and cable types on request)

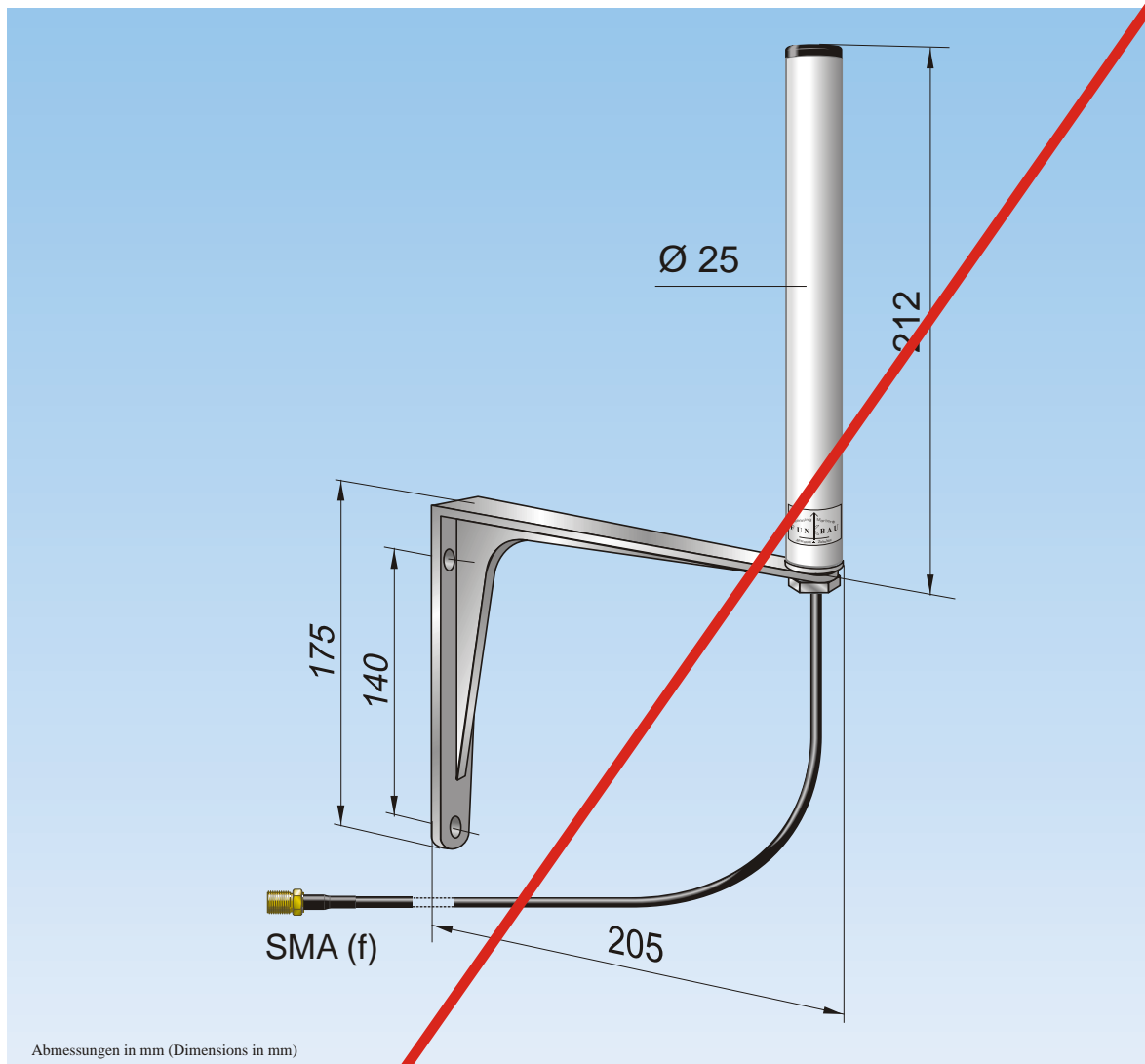
Änderungen vorbehalten (Subject to change without notice)

Datenblatt (Data sheet)

STS 860

Bestellnummer (Order No.): 4982000

Rundstrahlantenne für Datenfunksteuerung (Omnidirectional antenna for Radio remote control) Stand (Updated): **05/2011**



Abmessungen in mm (Dimensions in mm)

Frequenzbereich (Frequency range):	845 MHz-900 MHz
Impedanz (Impedance):	50
Polarisation (Polarisation):	vertikal (Vertical)
Gewinn (Gain)*:	0 dBi
VSWR:	1,5
Maximale Belastbarkeit (Max. Power)**:	10 W
Gewicht ca. einschl. Wandhalter (Weight approx. inclusive wall holder):	340 g
Höhe/Breite (Height/Width):	387 mm / 205 mm
Kabel/Anschluss (Cable/connector)***::	5,0 m RG 174/SMA (f); Dämpfung (Attenuation): 4,75 dB
Material:	Strahler aus Kupfer, GFK, Schutzrohr aus UV-beständigem Kunststoff, Wandhalter und Antennenfuß aus Aluminium (Radiator of copper, GFK, protecting tube of UV resistant plastic. Wall holder and antenna base of aluminium)

*) Mittelwert, bezogen auf den isotropen Strahler (Average, referred to isotropic radiator)

**) bitte gesetzliche Bestimmungen beachten (Please pay attention to lawful regulations)

***) andere Anschlüsse und Kabeltypen auf Anfrage (Other connectors and cable types on request)

Änderungen vorbehalten (Subject to change without notice)